



Climatizzatori per grandi superfici
Larger spaces air conditioner



Nemesis è novità, innovazione, flessibilità. Nemesis means new, innovation and flexibility.

Nemesis è un'azienda italiana nata dall'esperienza maturata in molti anni di attività nel settore del condizionamento e della refrigerazione.

Ricerca e innovazione si uniscono al moderno concetto di confort al fine di creare prodotti in grado di soddisfare un pubblico sempre più esigente in termini di microclima.

Nemesis si propone come alternativa alle grosse aziende del settore e punta sul suo prodotto centrale il "Roof-Top". L'esperienza e l'attenzione verso questo settore l'hanno portata a sviluppare un progetto essenziale con uno spiccato valore qualitativo espressione del made in Italy.

Tutte le unità di Nemesis vengono realizzate su misura e sono intercambiabili a qualsiasi altra marca concorrente, grazie all'utilizzo di software di modellazione 3D del tipo CAD-CAM.

Nemesis is an Italian industry born from the experience came to several years spent in refrigeration and air conditioning fields.

Research and innovation join together in modern concept of comfort to create products able to satisfy an audience more and more exacting in microclimate ideas.

Nemesis proposes itself like alternative of big air-conditioning companies especially about its main product: the "Roof-top". The experience and the care about the air-conditioning brought Nemesis to develop an essential project with a striking quality value, typical Made in Italy expression.

All the unities of Nemesis are realized custom and they are interchangeable to any other competing brand, thanks to the software use of modeling 3D of the type CAD-CAM.

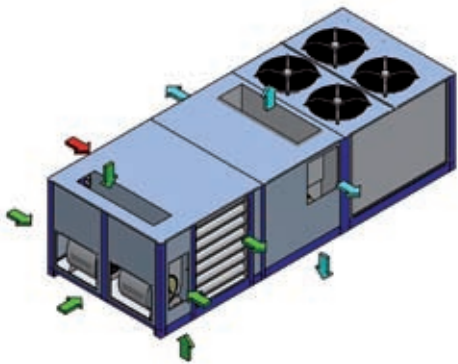


Maestrale

Maestrale, condizionatore atto a mantenere il controllo della temperatura impostata durante tutte le stagioni sfruttando dove possibile le condizioni favorevoli dell'aria, riducendo al massimo gli assorbimenti di energia:

- ▶ Sistema free cooling.

Condizionatore ad espansione diretta (gas-aria) con doppio ventilatore, uno dedicato all'estrazione dell'aria viziata, l'altro all'introduzione di aria trattata verso l'ambiente, nelle stagioni intermedie grazie al sistema a 3 serrande motorizzate consente di eseguire il free-cooling entalpico così sfruttando le condizioni favorevoli ambientali.



Maestrale, conditioner with temperature control, use the energy saving system, during all seasons takes good conditions of the air:

- ▶ Free coling system.

Direct expansion (gas-air) air-conditioner with fan dedicated to extract the spoilt air from the room and with fan dedicated to supply the conditioned air to the room. During intermediate seasons, it allows to curry out hentalpic free-cooling.

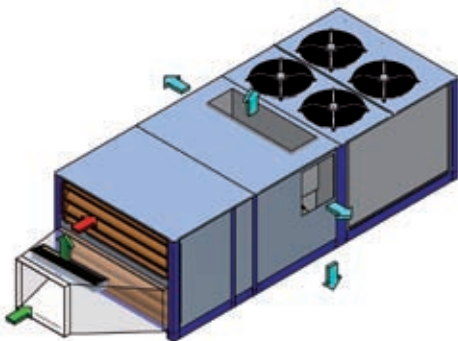


Ghibli

Ghibli condizionatore atto a mantenere il controllo della temperatura impostata, durante tutte le stagioni con il sistema della sovrappressione in ambiente:

► Sovrappressione ambiente.

Ghibli condizionatore ad espansione diretta (gas-aria) con tripla serranda gestita da microprocessore in grado di eseguire un free-cooling in sovrappressione ambiente, con ricambio aria viziata.



Ghibli conditioner with temperature control, use sovrappressure in the room, during all seasons takes good conditions of the air:

► Sovrappressure in the room.

Ghibli direct expansion (gas-air) air conditioner with triple rolling shutters, managed by microprocessor, able to carry out the free-cooling with replacement of sploit air.

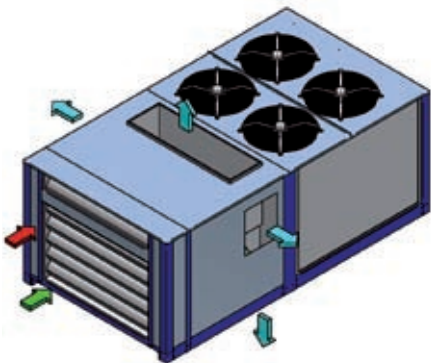


Meltemi

Meltemi condizionatore atto a mantenere il controllo della temperatura impostata, durante tutte le stagioni con una portata di aria esterna minima:

- ▶ Minima aria esterna.

Meltemi, condizionatore ad espansione diretta (gas-aria) con doppia serranda, minima aria esterna per garantire il rispetto della normativa e serranda di ricircolo con camera di miscela a monte della batteria.



Meltemi conditioner with temperature control, during all seasons takes good conditions of the air with minimal external air:

- ▶ Minimal external air.

Meltemi direct expansion (gas-air) air conditioner, managed by microprocessor, with minimal external air in according with rule. Mixture air in front of coil, shutter for minimal replacement air and recycled air.

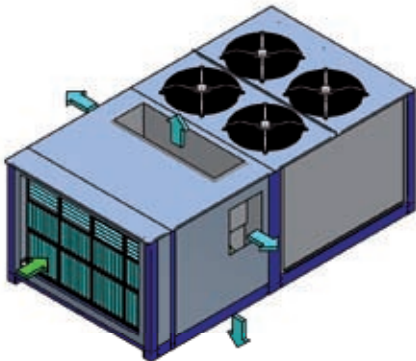


Libeccio

Libeccio condizionatore atto a mantenere il controllo della temperatura impostata, durante tutte le stagioni con aria interamente ricircolata:

▶ Ricircolo totale.

Libeccio condizionatore ad espansione diretta (gas-aria) adatto al condizionamento di ambienti che necessitano di aria trattata in tutto ricircolo.



Libeccio conditioner with temperature control, during all seasons takes good conditions of the air with recycled air:

▶ Recycled air.

Libeccio direct expansion (gas-air) air conditioner, managed by microprocessor, able to air-condition areas with need all recycled air.



Phon

Phon macchina disponibile in tutte le versioni precedenti dotata di bruciatore a gas metano o gpl per il riscaldamento degli ambienti:

▶ Bruciatore.

Phon condizionatore ad espansione diretta (gas-aria) adatto al condizionamento di ambienti, dotato di circuito frigorifero e bruciatore per la produzione di calore nel periodo invernale.



Does Phon plot available in all the preceding versions endowed with gas burner methane or gpl for the heating of the environments:

▶ Burner.

Phon expansion conditioner directed (gas-air) proper for the conditioning of environments, endowed with circuit refrigerator and burner for the production of heat in the winter period.



Austro

Austro centrali trattamento aria da 2000 m³/h fino a 40.000 m³/h in varie possibili versioni adatte a tutte le esigenze. Possono essere installate in tutti gli ambienti, dal civile all'industriale, dal terziario all'ospedaliero con tante diverse soluzioni specifiche e versatili nel rispetto dei vincoli anche più restrittivi. Inoltre è stato sviluppato un progetto specifico per il noleggio avente attacchi idraulici cosiddetti rapidi, grazie all'utilizzo di una particolare chiusura detta Bauer che permette di collegare e scollegare il tubo attraverso una maniglia e canali gonfiabili trasportabili ed estensibili.



Austro air handling unit from 2000 m³/h until 40.000 m³/h in many versions able to satisfy every request. It can be installed in all the environments, from the civilian to the industrialist, from the tertiary one to the hospital one with so many different specific and versatile solutions in the respect of the more restrictive ties also. Besides a specific project has been developed for the rental where you attach hydraulic so-called rapid, thanks to the use of a particular closing it dictates Bauer that allows to connect and disconnect the pipe through a handle and transportable and extensible inflatable channels.





Nemesis s.r.l.
Via T. Minio, 42
35134 Padova (PD) - Italy
Tel. +39 3474586655
Fax +39 049 609191
www.nemesisair.it
info@nemesisair.it