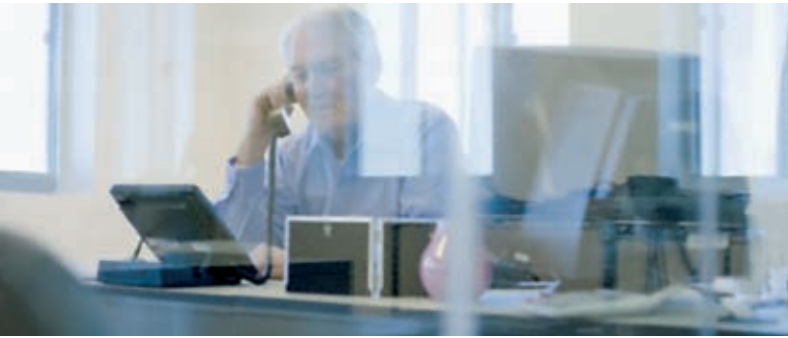




Climatizzatori per grandi superfici  
Larger spaces air conditioner

## MELTEMI





## Nemesis è novità, innovazione, flessibilità. Nemesis means new, innovation and flexibility.

Nemesis è un'azienda italiana nata dall'esperienza maturata in molti anni di attività nel settore del condizionamento e della refrigerazione.

Ricerca e innovazione si uniscono al moderno concetto di confort al fine di creare prodotti in grado di soddisfare un pubblico sempre più esigente in termini di microclima.

Nemesis si propone come alternativa alle grosse aziende del settore e punta sul suo prodotto centrale il "Roof-Top". L'esperienza e l'attenzione verso questo settore l'hanno portata a sviluppare un progetto essenziale con uno spiccato valore qualitativo espressione del made in Italy.

Tutte le unità di Nemesis vengono realizzate su misura e sono intercambiabili a qualsiasi altra marca concorrente, grazie all'utilizzo di software di modellazione 3D del tipo CAD-CAM.

Nemesis is an Italian industry born from the experience came to several years spent in refrigeration and air conditioning fields.

Research and innovation join together in modern concept of comfort to create products able to satisfy an audience more and more exacting in microclimate ideas.

Nemesis proposes itself like alternative of big air-conditioning companies especially about its main product: the "Roof-top". The experience and the care about the air-conditioning brought Nemesis to develop an essential project with a striking quality value, typical Made in Italy expression.

All the unities of Nemesis are realized custom and they are interchangeable to any other competing brand, thanks to the software use of modeling 3D of the type CAD-CAM.



# Meltemi

## Sezione motocondensante

### Struttura

Realizzata in profili di alluminio uniti tramite angolari.

### Base di supporto

Costituita da longheroni e traversi in lamiera zincata e piegata, ad elevata rigidità di grosso spessore.

### Pannellatura

Realizzata in lamiera preverniciata.

### Compressori

- ▶ Ermetici scroll, con protezione termica interna, funzionanti con refrigerante ecologico R 407C;
- ▶ R134a supportati da antivibranti.

### Motoventilatori assiali

- ▶ A bassa emissione sonora con pale a profilo aerodinamico;
  - ▶ Motori IP 55 con protezione termica integrata.
- Completi di griglia di protezione e antivibranti di supporto.

### Batteria di scambio gas/aria esterna

- ▶ Multirango con tubi in rame ed alette in alluminio;
- ▶ Dimensionata per ridotta velocità frontale ed elevata efficienza;
- ▶ Completa di rete di protezione;
- ▶ Dimensionata per temperature esterne superiori a 45 °C.

### Sistema frigo

Per ogni circuito frigo, comprende:

- ▶ Rubinetto di intercettazione mandata compressore;
- ▶ Filtro deidratatore;
- ▶ Indicatore liquido e umidità;
- ▶ Rubinetto linea liquido;
- ▶ Valvole termostatiche;
- ▶ Valvola di sicurezza.

Nella versione in pompa di calore:

- ▶ Valvola d'inversione ciclo;
- ▶ Ricevitore di liquido;
- ▶ Separatore di aspirazione;
- ▶ Valvole di ritegno;
- ▶ Valvole schrader di servizio.

Sono inclusi inoltre manometri alta/bassa pressione, con indicatore in bagno di glicerina.

### Quadro elettrico

In esecuzione stagna IP 54, consente la taratura di controlli e sicurezza con macchina in moto.

### Comprende

Sezione di potenza:

- ▶ Sezionatore di linea con interruttore blocco-porta;
- ▶ Interruttori magnetotermici generosamente dimensionati;
- ▶ Teleavviatori compressori e ventilatori;
- ▶ Trasformatore di alimentazione circuiti ausiliari.

### Microprocessori di controllo e stato:

Comprendono di dispositivo di sbrinamento "energy saving", operante in maniera indipendente per ogni circuito frigo.

Le sicurezze comprendono inoltre, per ogni circuito frigo:

- ▶ Pressostati di alta pressione a reinserimento manuale;
- ▶ Pressostati di bassa pressione a reinserimento automatico.

### Controllo a microprocessore per unità Rooftop

Il dispositivo effettua il controllo completo di una unità Rooftop, con regolazione della temperatura e umidità.

Il controllo in free-cooling, di tipo entalpico, permette di sfruttare la situazione ambientale esterna, per un utilizzo ottimale dell'energia.

### Dispositivi controllati

- ▶ 2 circuiti frigo, 4 gradini di parzializzazione;
- ▶ Resistenze elettriche di integrazione/caldaie o postriscaldamento (n° 2 gradini);
- ▶ Ventilatori di mandata ed estrazione;

- ▶ Batteria di postriscaldamento a gas caldo;
- ▶ Valvola a tre vie di alimentazione batteria acqua calda;
- ▶ Umidificatore.

### Funzioni svolte

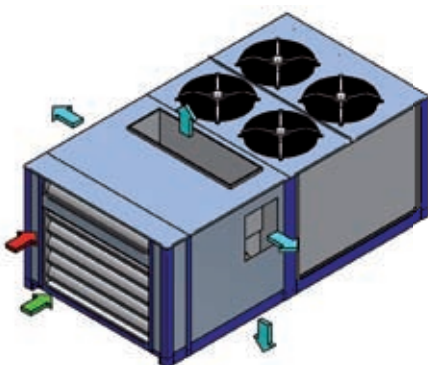
- ▶ Regolazione proporzionale/integrale della temperatura ambiente;
- ▶ Controllo della umidità ambiente se richiesto;
- ▶ Free-cooling entalpico;
- ▶ Tempistiche di protezione e rotazione compressori;
- ▶ Gestione allarmi per tutti i dispositivi controllati;
- ▶ Possibilità tramite scheda orologio di serie, la gestione dell'impianto a fasce orarie.

### Display

- ▶ Visualizzazione temperature e stati della macchina;
- ▶ Impostazione set e parametri di funzionamento;
- ▶ Impostazione e visualizzazione allarmi;
- ▶ Programmazione fasce orarie.

### Connessioni remote possibili

- ▶ Linee seriali RS 232-485;
- ▶ Collegamenti a reti Modbus, BACnet e Echelon;
- ▶ Gestione in rete tramite supervisor;
- ▶ Telegestione tramite modem;
- ▶ Opzionale display remoto connesso tramite: AWG 24, due coppie twistate e schermo.



## Condensing unit

### Structure

Galvanized steel plates bended, painted and assembled.

### Basement

Constituted by longerons and beams in galvanized steel plate and painted, to elevated rigidity.

### Panelling

Integrally realized in painted plated.

### Compressors

- ▶ Hermetic scroll, with inside thermal protection, running with refrigerant ecological R 407C;
- ▶ Supported by antivibrations dumping.

### Axial fans

- ▶ Low noise emission with aerodynamic profile shovels;
  - ▶ Motor IP 55 with integrated thermal protection.
- Complete with protection grill and antivibrations dumping.

### Heat exchanger coil gas/external air

- ▶ Multiraws with copper pipes and aluminium fin;
- ▶ Dimensioned for reduced frontal speed and high efficiency;
- ▶ Complete with protection grid;
- ▶ Projected for temperatures over 45 °C.

### Refrigerant circuit

Each refrigerant circuit, includes:

- ▶ Shut-off valve on compressor supply;
- ▶ Dehydrator filter;
- ▶ Liquid and moisture flow sight glass;
- ▶ Liquid line cock;
- ▶ Expansion valves;
- ▶ Safety valves.

For heat pump version:

- ▶ Four way valve for reverse cycle;
- ▶ Liquid receiver;
- ▶ Liquid separator;
- ▶ Check valves;
- ▶ fill Schrader valves.

High and low pressure manometers are included, with gauge in glycerine bath.

### Electrical panel

Watertight execution IP 54, made to norms EN60204/IEC 204-1; Able to manage the controls and safety setting-with running unit.

### Includes

Power section:

- ▶ Door interlock main switch;
- ▶ Protection fuses;
- ▶ Compressors and fans self-starters;
- ▶ Auxiliary circuits transformer supply.

### Microprocessor:

See description "Microprocessor control card for rooftop unit", enclosed); inclusive of defrosting system "energy saving", independent running for each refrigerant circuit.

Safety are inclusive besides, for each refrigerant circuit:

- ▶ High pressure pressostats with manual reset;
- ▶ Low pressure pressostats with automatic reset.

### Microprocessor control card for Roof-top unit

The microprocessor manages the complete control of Rooftop unit, setting continuously temperature and humidity.

The hentalpyc free-cooling, allows to take advantage of external situation, to optimize the energy utilization.

### Managed devices

- ▶ 2 refrigerant circuits, 4 partialization steps;
- ▶ Supplement electric resistance/ boilers or post-heating (nr° 2 steps);
- ▶ Supply and recovery fans;

- ▶ Hot gas post-heating coil;
- ▶ Three-way valve supplying hot water coil;
- ▶ Humidifier.

### Managed functions

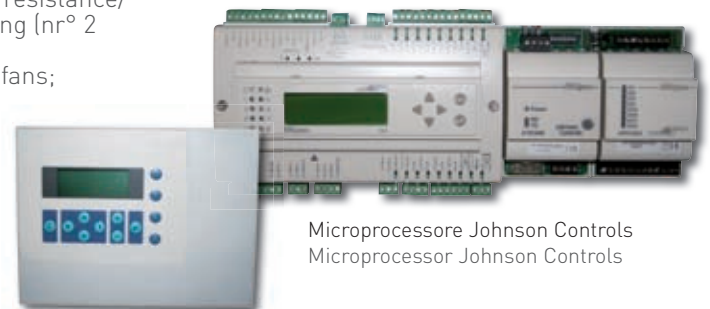
- ▶ Proportional/integral regulation of external temperature;
- ▶ Check of external humidity;
- ▶ Hentalpyc free-cooling;
- ▶ Management of compressors rotation to protect them;
- ▶ Alarm management for all checked devices;
- ▶ Unit management, through clock card, in time bands.

### Display

- ▶ Visualization of temperatures and unit situation;
- ▶ Set up each running parameter;
- ▶ Set up and visualization of each alarm;
- ▶ Time bands planning.

### Available remote connections

- ▶ Serial connections RS 232-485;
- ▶ Connections to Modbus, BACnet and Echelon network;
- ▶ Intranet management by supervisor;
- ▶ Tele-management by modem;
- ▶ Optional: remote display connected trough: AWG 24, two twisted couples and display.



Microprocessore Johnson Controls  
Microprocessore Johnson Controls

Microprocessore Honeywell  
Microprocessore Honeywell



Microprocessore Carel  
Microprocessore Carel

# Meltemi

## Sezione trattamento aria Air treatment section

### Struttura

Realizzata in profili di alluminio uniti tramite angolari.

### Base di supporto

Costituita da longheroni e traversi in lamiera zincata e piegata, ed elevata rigidità di grosso spessore.

### Tettuccio

Parapioggia integrale, in lamiera preverniciata.

### Pennellatura

Realizzata in doppia parete, lati esterno lamiera preverniciata ed interno in lamiera zincata con interposta iniezione di poliuretano espanso, densità non inferiore a 40 kg/m<sup>3</sup>.

### Cassonetto filtrante

- ▶ Con moduli estraibili a superficie ondulata in materiale di tipo sintetico rigenerabile, legato con resine ad espansione controllata;
- ▶ Classificazione EU4;
- ▶ Disponibile in opzione un pressostato di sicurezza in caso di riduzione di portata per "filtro sporco".

### Batterie di trattamento

- ▶ Multirango con tubi in rame e alette in alluminio, dimensionate per bassa velocità frontale ed alta efficienza di scambio;
- ▶ Corredate di ampia vasca di raccolta condensa in acciaio zincato, coibentata.

### Motoventilatore di mandata

- ▶ Centrifugo, a doppia aspirazione, con pale avanti, selezionato nella zona di efficienza max;
- ▶ Motore di azionamento trifase, collegato al ventilatore mediante cinghia e puleggia;
- ▶ Il motoventilatore è connesso ad una base rigida supportata da antivibranti;
- ▶ Bocche di uscita collegate alla struttura mediante giunti flessibili completo di pressostato di sicurezza in caso di rottura cinghia di trasmissione.

### Ricircolo e aria esterna

Costituito da:

- ▶ Serrande ricircolo/aria est. con alette contrapposte in alluminio anodizzato, complete di guarnizione, motorizzabili.

### Structure

Galvanized steel plates bended, painted and assembled.

### Basement

Constituted by longerons and beams in galvanized steel plate and painted, to elevated rigidity.

### Roof

Integral anti-rain, in painted plate.

### Pennelling

Realized in double wall, sides external and inside in painted plate with mediate injection of expanded polyuretan, not inferior density to 40 kg/mcs.

### Filter skip

- ▶ With extractable modules surface undulated in syntetic material regenetable, tied up with expansion resins checked;
- ▶ Classification EU4;
- ▶ Available in option a safety pressostat in case of air flow reduction for "dirty filters".

### Heat exchanger coils

- ▶ Multiraws with copper pipes and aluminium fin; dimensioned for reduced frontal speed and high efficiency;
- ▶ Completed with large basin for condense raising in galvanized steel, and insulated.

### Supply fan

- ▶ Centrifugal fan, with double suction, ahead shovels, selected in maximal efficiency zone;
- ▶ Three-phase motor, connected to the fan through belt and pulley;
- ▶ The fan is installed to a stiff basement supported by antivibrations dumpings;
- ▶ Exit air-plug connected to the structure through flexible joints, inclusive of safety pressostat in case of transmission belt breaking.

### Recycled/External air

Includes:

- ▶ Shutters external air/Recycled air with opposed fins in anodised aluminium, motorizable;





- ▶ Servomotori a controllo modulante per serrande.
- ▶ Griglia parapiooggia, su serrande aria est. ed espulsione, in alluminio anodizzato su richiesta.

- ▶ Servomotor with modulating system for rolling shutters;
- ▶ Anti-rain grid mounted on external and exhaust air rolling shutters, in anodized aluminium, inclusive of anti-flyers grid.

### Opzioni disponibili Available options

Vasca di raccolta acqua per evitare infiltrazioni, posizionata sul fondo della macchina.

#### Cassonetto filtrante a tasche rigide

- ▶ Telaio in plastica antiurto e lamiera zincata;
- ▶ Setto filtrante in microfibra di vetro, pieghettata, con distanziatori in filo;
- ▶ Sigillatura mediante poliuretano colato a freddo;
- ▶ Classificazione EU7.

#### Batteria di postriscaldamento a gas caldo

(desurriscaldatore)

- ▶ Tubi in rame e alette in alluminio, dimensionata per bassa velocità frontale ed alta efficienza di scambio;
- ▶ Completa di valvole gas di deviazione e non-ritorno.

#### Batteria integrativa di riscaldamento/postriscaldamento ad acqua

Multirango, in tubi di rame e alette in alluminio, dimensionata per bassa velocità frontale ed alta efficienza di scambio.

Tub of harvest water to avoid infiltrations, positioned on the fund of the unit.

#### Rigid pockets filter skip

- ▶ Frame compound with shock proof plastic and galvanized steel plate;
- ▶ Filter septum compound with glass microfibre, pleating, with thread distancers;
- ▶ Seal through polyuretan cold cast;
- ▶ Classification EU7.

#### Hot gas post-heating coil (desuperheater)

- ▶ Compound with copper pipes and aluminium fins, dimensioned for reduced frontal speed and high efficiency;
- ▶ Inclusive of gas check valves and deviation valves.

#### Water coil for additional heating/post-heating

Multiraws, compound with copper pipes and aluminium fins, dimensioned for reduced frontal speed and high efficiency.

### Valvola a tre vie ad acqua, modulante

- ▶ Corpo in ghisa G25 DN 3/4" -2";
- ▶ Parti interne in ottone;
- ▶ Attacchi filettati gas femmina fino a 2" attacchi flangiati PN 16 per diametri maggiori di 2";
- ▶ Caratteristica di regolazione equipercentuale;
- ▶ Servocomando proporzionale a variazione di tensione 0-10 V, bidirezionale;
- ▶ Forza 450 N, protezione IP 50.

### Batteria integrativa di riscaldamento/postriscaldamento elettrica

- ▶ Per riscaldamento di aria in circolazione forzata;
- ▶ Tubi in acciaio al carbonio e alettature in acciaio zincato dia. 16/36 mm.

### Umidificatore a pacco irrorato

- ▶ Disponibile con acqua a perdere o pompa di ricircolo;
- ▶ Pacco evaporante costituito da fogli di carta assorbente impregnata di resine (non fenoliche);
- ▶ Scambio aria/acqua ad elevata efficienza di evaporazione.

### Separatore di gocce

In PVC, a ridotta velocità frontale, dimensionato per un rapporto ottimale efficienza/perdite di carico.

### Umidificatore a vapore

Ad elettrodi immersi, gestito da microprocessore dedicato.

Comprende:

- ▶ Parte idraulica di produzione vapore completa di elettrovalvole per il carico/scarico acqua;
- ▶ Quadro elettrico;
- ▶ Controllo elettronico;
- ▶ Predisposizione per collegamento in rete per la realizzazione di sistemi di supervisione e/o teleassistenza.

### Recuperatore di calore (da aria di espulsione)

Di tipo compatto, a scambiatori statici con fluido intermedio, è dimensionato per una efficienza nom. non inferiore al 50% ed è costituito da:

- ▶ Batteria di recupero da aria di espulsione, multirango, a bassa velocità frontale ed elevata efficienza di scambio;
- ▶ Batteria di scambio con aria est., multirango, a bassa velocità frontale ed elevata efficienza di scambio;
- ▶ Circuito ausiliario ad acqua glicolata, completo di pompa di circolazione e di dispositivo di espansione;
- ▶ Filtri aria addizionali, estraibili per manutenzione;
- ▶ Dispositivi di controllo.

### Modulating three-way valves

- ▶ Cast iron body G25 DN 3/4" -2", brass internal components;
- ▶ Female gas threaded joints, for diameters bigger than 2", flanged PN 16;
- ▶ Characteristic regulation equiperccentage;
- ▶ Servocontrol proportional by voltage variation 0-10 V, bidirectional;
- ▶ Power 450 N, protection IP 50.

### Electrical additional heating/post-heating coil

- ▶ To heat the air in forced circulation;
- ▶ Carbon steel pipes and galvanized steel fins diameter 16/36 mm.

### Humidifier with sprinkled package

- ▶ Available with loosing water or recycled pump;
- ▶ Evaporatine package compound with absorbing paper sheets soaked by resin (not phenolic);
- ▶ Exchange between air/water with high evaporation efficiency.

### Drops separator

Made in PVC, low frontal speed, dimensioned to optimized the rate: efficiency/pressure drop.

### Steam Humidifer

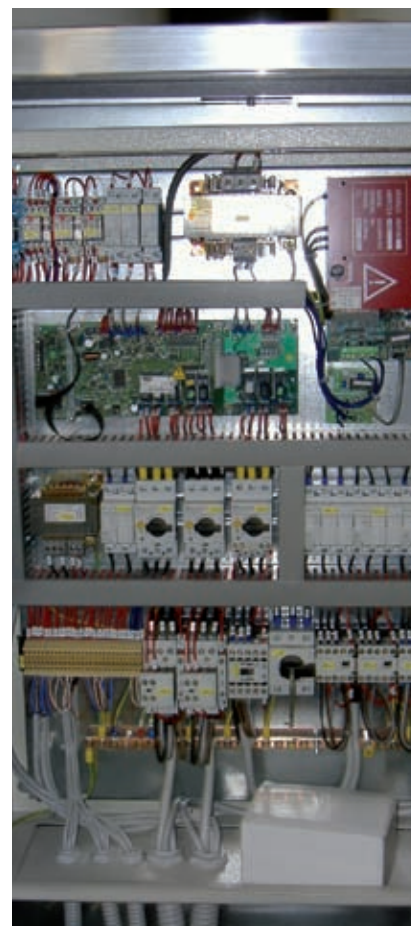
With immersed electrodes managed by dedicated microprocessor. Includes:

- ▶ Hydronic package which produces steam;
- ▶ Inclusive of electronic valves for water charge and discharge;
- ▶ Electrical panel;
- ▶ Electronic management; presetting for intranet connections to realized supervisioning and telemanagement systems.

### Heating recoverer (exhaust air)

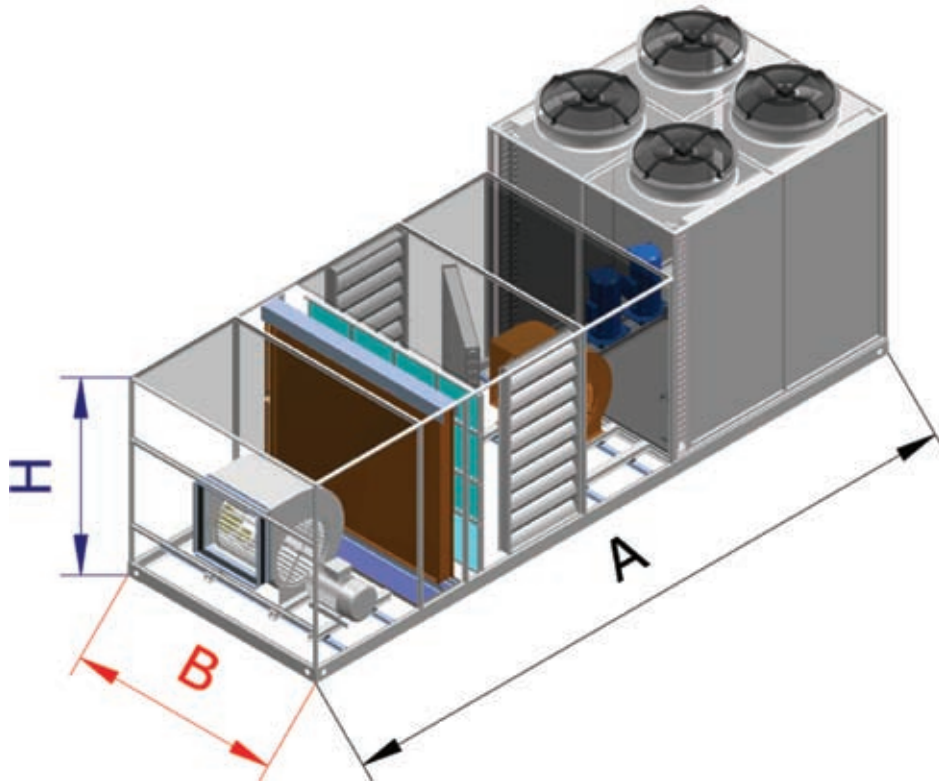
Compact model, with static exchangers with intermediate fluid, dimensioned for nominal efficiency not inferior at 50% and compound with:

- ▶ Exhaust air recovery coil, multiraws, low frontal speed and high exchange efficiency;
- ▶ External air heat exchanger coil, multiraws, low frontal speed and high exchange efficiency;
- ▶ Auxiliary circuit with glycoled water, inclusive of circulation pump and expansion device;
- ▶ Additional air filters, extractable for maintenance;
- ▶ Check devices.

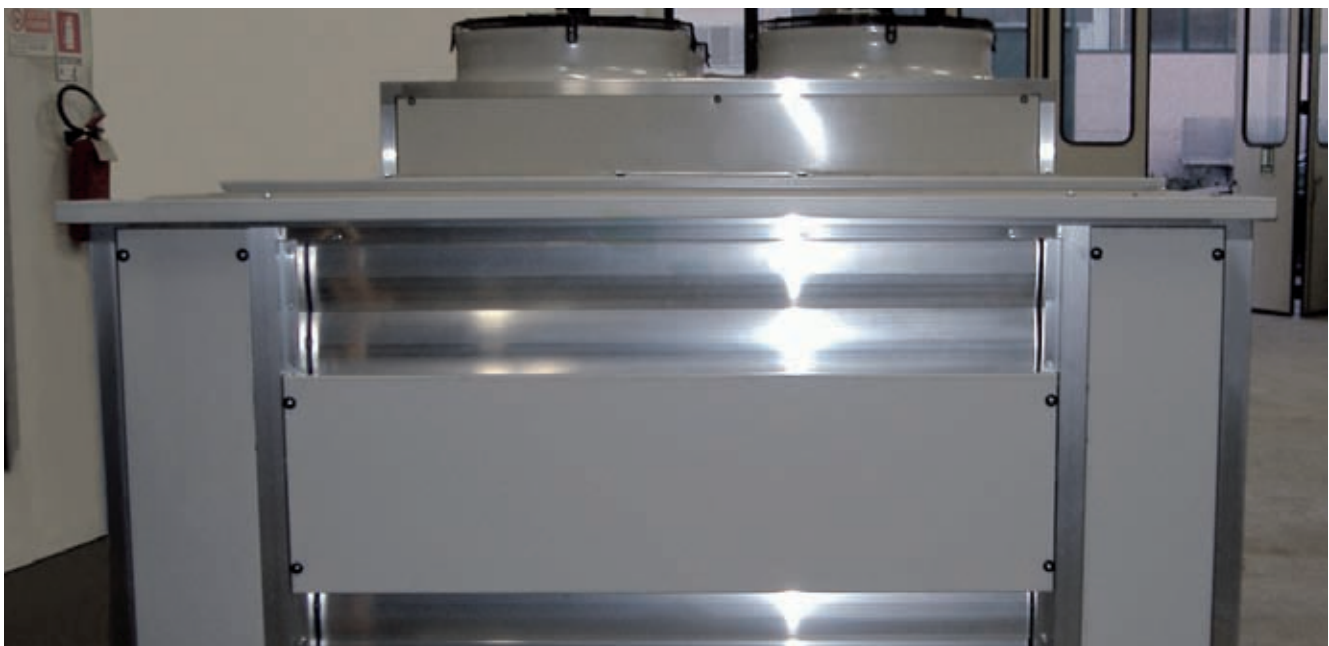




**Dimensioni**  
Dimensions



Modello / Size	034	040	052	061	078	091	105	120	137	153	181	217	239	257
Lung. / Length <b>A</b> (mm)	3700	3700	3700	3700	3700	3700	4500	4500	2100	5100	5100	5400	5400	5400
Larg. / Width <b>B</b> (mm)	1700	1700	1700	2000	2000	2000	2200	2200	2200	2200	2200	2200	2200	2200
Alt. / Height <b>H</b> (mm)	1430	1430	1430	1530	1530	1530	1630	1630	1930	2430	2430	2930	2930	2930
Peso / Weight (Kg)	1050	1060	1170	1450	1550	1610	2000	2100	2250	2570	2720	3060	3060	3100



**Schema frigo macchine solo freddo taglie  
034 ÷ 078**  
Refrigerator diagram size 034 ÷ 078

<b>CLP</b>	Rubinetto sul liquido / Liquid cock
<b>FLT</b>	Filtro refrigerante / Refrigerant filter
<b>LIQ</b>	Indicatore di liquido / Humidity indicator
<b>MAR</b>	Marmitta afonica / Muffler
<b>MC</b>	Moto compressore / Compressor
<b>MV</b>	Ventilatore / Fan
<b>PAP</b>	Pressostato alta pressione / High pressure switch
<b>PBP</b>	Pressostato bassa pressione / Low pressure switch
<b>RM</b>	Rubinetto di mandata / Supply cock
<b>RVP</b>	Regolatore di velocità press / Fan speed regulator
<b>SCA</b>	Scambiatore ambiente / Indoor exchanger
<b>SCE</b>	Scambiatore esterno / Outdoor exchanger
<b>SCR</b>	Valvola di carico / Fill-up valve
<b>TFU</b>	Tappo fusibile / Fusible plugs
<b>VTS</b>	Valvola termostatica / Thermal expansion valve

**Diametro tubazioni / Pipe diameter**

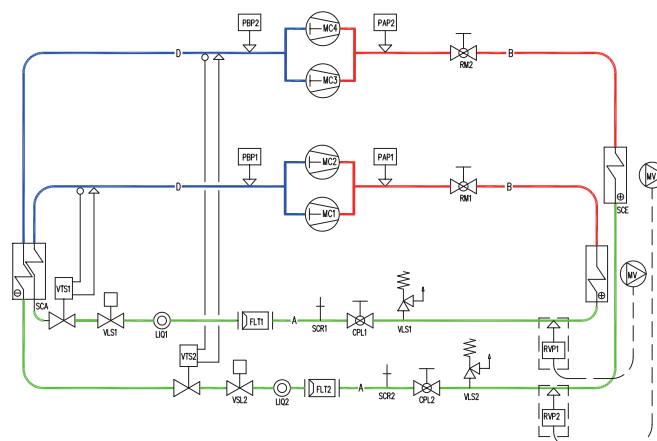
Taglia / Size	A (mm)	B (mm)	C (mm)	D (mm)
34	12	16	--	22
40	12	16	--	22
52	16	18	--	28
61	16	18	--	28
78	16	22	--	28

**Schema frigo macchine solo freddo taglie  
091 ÷ 257**  
Refrigerator diagram size 091 ÷ 257

<b>CLP</b>	Rubinetto sul liquido / Liquid cock
<b>FLT</b>	Filtro refrigerante / Refrigerant filter
<b>LIQ</b>	Indicatore di liquido / Humidity indicator
<b>MAR</b>	Marmitta afonica / Muffler
<b>MC</b>	Moto compressore / Compressor
<b>MV</b>	Ventilatore / Fan
<b>PAP</b>	Pressostato alta pressione / High pressure switch
<b>PBP</b>	Pressostato bassa pressione / Low pressure switch
<b>RM</b>	Rubinetto di mandata / Supply cock
<b>RVP</b>	Regolatore di velocità press / Fan speed regulator
<b>SCA</b>	Scambiatore ambiente / Indoor exchanger
<b>SCE</b>	Scambiatore esterno / Outdoor exchanger
<b>SCR</b>	Valvola di carico / Fill-up valve
<b>VLS</b>	Valvola di sicurezza / Safety valve
<b>VTS</b>	Valvola termostatica / Thermal expansion valve

**Diametro tubazioni / Pipe diameter**

Taglia / Size	A (mm)	B (mm)	C (mm)	D (mm)
91	18	22	--	35
105	18	22	--	35
120	18	22	--	35
137	18	22	--	35
153	22	28	--	42
181	22	28	--	42
217	28	35	--	54
239	28	35	--	54
257	28	35	--	54



**Schema frigo macchine in pompa di calore taglie  
034 ÷ 078**  
Refrigerator diagram heat pump size 034 ÷ 078

<b>CLP</b>	Rubinetto sul liquido / Liquid cock
<b>FLT</b>	Filtro refrigerante / Refrigerant filter
<b>LIQ</b>	Indicatore di liquido / Humidity indicator
<b>MAR</b>	Marmitta afonica / Mufler
<b>MC</b>	Moto compressore / Compressor
<b>MV</b>	Ventilatore / Fan
<b>PAP</b>	Pressostato alta pressione / High pressure switch
<b>PBP</b>	Pressostato bassa pressione / Low pressure switch
<b>PSI</b>	Press inizio sbrinam / Start defrosting press switch
<b>RM</b>	Rubinetti di mandata / Supply cock
<b>RVP</b>	Regolatore di velocità press / Fan speed regulator
<b>RLQ</b>	Ricevitore di liquido / Liquid receiver
<b>SAS</b>	Separatore di liquido / Liquid separator
<b>SCA</b>	Scambiatore ambiente / Indoor exchanger
<b>SCE</b>	Scambiatore esterno / Outdoor exchanger
<b>SCR</b>	Valvola di carico / Fill-up valve
<b>VIC</b>	Valvola inversione ciclo / 4 way solenoid valve
<b>TFU</b>	Tappo fusibile / Fusible plugs
<b>VTS</b>	Valvola termostatica / Thermal expansion valve

**Diametro tubazioni / Pipe diameter**

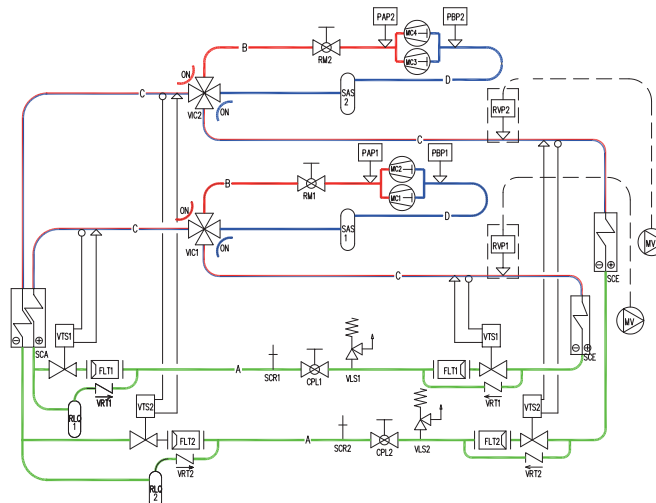
Taglia / Size	A (mm)	B (mm)	C (mm)	D (mm)
34	12	16	18	22
40	12	16	18	22
52	16	18	22	28
61	16	18	22	28
78	16	22	28	28

**Schema frigo macchine in pompa di calore taglie  
091 ÷ 257**  
Refrigerator diagram heat pump size 091 ÷ 257

<b>CLP</b>	Rubinetto sul liquido / Liquid cock
<b>FLT</b>	Filtro refrigerante / Refrigerant filter
<b>LIQ</b>	Indicatore di liquido / Humidity indicator
<b>MAR</b>	Marmitta afonica / Mufler
<b>MC</b>	Moto compressore / Compressor
<b>MV</b>	Ventilatore / Fan
<b>PAP</b>	Pressostato alta pressione / High pressure switch
<b>PBP</b>	Pressostato bassa pressione / Low pressure switch
<b>PSI</b>	Press inizio sbrinam / Start defrosting press switch
<b>RM</b>	Rubinetti di mandata / Supply cock
<b>RVP</b>	Regolatore di velocità press / Fan speed regulator
<b>RLQ</b>	Ricevitore di liquido / Liquid receiver
<b>SAS</b>	Separatore di liquido / Liquid separator
<b>SCA</b>	Scambiatore ambiente / Indoor exchanger
<b>SCE</b>	Scambiatore esterno / Outdoor exchanger
<b>SCR</b>	Valvola di carico / Fill-up valve
<b>VIC</b>	Valvola inversione ciclo / 4 way solenoid valve
<b>TFU</b>	Tappo fusibile / Fusible plugs
<b>VTS</b>	Valvola termostatica / Thermal expansion valve

**Diametro tubazioni / Pipe diameter**

Taglia / Size	A (mm)	B (mm)	C (mm)	D (mm)
91	18	22	28	35
105	18	22	28	35
120	18	22	28	35
137	18	22	28	35
153	22	28	35	42
181	22	28	35	42
217	28	35	42	54
239	28	35	42	54
257	28	35	42	54



**Scheda tecnica nominale versione meltemi**  
**Nominal meltemi versions data sheet**

<b>Modello / Size</b>
Refrigerante / Refrigerant
Resa in condizionamento / Cooling capacity
Pot ass compr nomin / Nominal pow compr abs
Resa in riscaldamento / Heating capacity
Pot ass compr nomin / Nominal pow compr abs
Refrigerante / Refrigerant
Resa in condizionamento / Cooling capacity
Pot ass compr nomin / Nominal pow compr abs
Resa in riscaldamento / Heating capacity
Pot ass compr nomin / Nominal pow compr abs
Circuiti frigoriferi / Refrigerant circuits
Gradini di parz. / Parzialization steps
<b>Sezione utenze / User section</b>
Portata di mandata / Supplied air flow rate
Prevalenza utile / User pressure
Potenza massima motore / Max power motor
Corrente max motore / Max current motor
<b>Sezione aria esterna / External air section</b>
Numero di ventilatori / Fans number
Portata aria totale / Total air flow
Velocità nomi di rotaz. / Nominal rotation speed
Potenza max ass ventilat. / Max power absor. by fans
Corrente max ass ventilat. / Max curr. absor. by fans
<b>Dati elettrici macchina / Unit electrical data</b>
Refrigerante / Refrigerant
Potenza max ass (F.L.I.) / Max power absor. (F.L.I.)
Corrente max (F.L.A.) / Max curr. absor. (F.L.A.)
Corrente spunto (M.I.C.) / Starting current (M.I.C.)
Refrigerante / Refrigerant
Potenza max ass (F.L.I.) / Max power absor. (F.L.I.)
Corrente max (F.L.A.) / Max curr. absor. (F.L.A.)
Corrente spunto (M.I.C.) / Starting current (M.I.C.)
Alimentazione elettrica / Electrical supply
<b>Dimensione e pesi / Dimensions and weight</b>
Lunghezza / Length
Larghezza / Width
Altezza / Height
Peso / Weight
<b>Rumore in campo libero emisfero / Noise level in emisferic free field</b>
Potenza sonora / Power level
Pressione sonora a 15m / Pressure level at 15 m

u.m.	34	40	52	61	78	91	105	120	137	153	181	217	239	257
<b>R407C</b>														
kW	33,7	40,3	51,8	61,3	77,8	90,7	105,6	120,1	137,5	153	181,1	217,4	238,7	256,7
kW	9,3	13	15	16,8	23	26,8	30,9	33,9	39,9	47,3	53,3	62,6	74,8	85,9
kW	35	41	53,2	63	78,5	92,5	106,5	125,5	140,5	156,5	185,4	219,3	240,5	260
kW	8,5	10,1	12,8	15	20,2	23,8	28,7	29	34,6	40,2	45,7	59,4	72,2	80,5
<b>R134a</b>														
kW	25,3	30,5	41,5	47,2	60,2	69,3	85	92,8	106,1	119,1	138,3	159,4	170,7	185,1
kW	6,4	8,2	10,3	10,5	14,4	16,3	21,1	21,2	24,9	29,4	32,6	38,5	45,7	52,7
kW	24,1	29,3	39,6	43,5	54,9	63,0	78,3	86,4	98,2	108,2	126,3	146,5	162,2	178,3
kW	5,5	6,9	8,5	9,1	11,8	13,7	17,0	18,1	20,9	23,7	27,4	32,7	37,9	42,2
nr.	2	2	2	2	2	2	2	2	2	2	2	2	2	2
nr.	2	2	2	4	4	4	4	4	4	4	4	4	4	4
<b>R407C</b>														
m³/h	6500	8000	9600	12600	15800	19200	22100	25000	28300	31600	37500	40000	42500	47500
Pa	200	200	200	200	200	200	200	200	200	200	200	200	200	200
kW	2,2	3,0	3,0	3,0	4,0	5,5	5,5	7,5	7,5	9,2	15,0	15,0	15,0	15,0
A	4,9	6,4	6,4	6,4	8,4	11,2	11,2	14,8	14,8	17,9	28,6	28,6	28,6	28,6
<b>R134a</b>														
nr.	2	2	4	4	2	2	2	4	4	4	4	4	4	4
m³/h	18000	18000	32500	30000	40000	40000	46250	75000	75000	92000	88000	84000	84000	84000
rpm	900	900	900	900	900	900	900	900	900	900	900	900	900	900
kW	1,1	1,1	2,2	2,2	4,0	4,0	4,0	8,0	8,0	8,0	8,0	8,0	8,0	8,0
A	2,2	2,2	4,4	4,4	8,0	8,0	8,0	16,0	16,0	16,0	16,0	16,0	16,0	16,0
<b>R407C</b>														
kW	18,4	23,2	25,2	28,6	35,6	44,3	48,7	61,5	61,5	75,2	92,6	103,8	115,0	127,0
A	32,9	41,4	45,2	50,4	62,0	77,8	86,8	106,8	106,8	129,9	161,8	179,2	196,6	216,6
A	88,4	106,4	158,3	150,9	187,7	223,5	199,9	283,8	283,8	351,9	307,5	394,2	411,6	486,6
<b>R134a</b>														
kW	15,8	19,8	20,7	23,1	28,7	34,9	39,7	50,5	48,5	59,2	73,9	81,4	89,0	98,0
A	28,4	34,9	39,4	41,4	52,4	64,8	75,2	88,8	88,8	109,9	135,8	148,2	160,6	178,6
A	86,1	103,2	155,4	146,4	182,9	217,0	191,2	274,8	274,8	341,9	288,0	363,2	375,6	448,6
V/Ph/Hz	400/3/50													
<b>R407C</b>														
mm	3700	3700	3700	3700	3700	3700	4500	4500	4500	5100	5100	5400	5400	5400
mm	1700	1700	1700	2000	2000	2000	2200	2200	2200	2200	2200	2200	2200	2200
mm	1430	1430	1430	1530	1530	1530	1630	1630	1930	2430	2430	2930	2930	2930
kg	1050	1060	1170	1450	1550	1610	2000	2100	2250	2570	2720	3060	3060	3100
<b>R134a</b>														
dB(A)	88,4	90,8	87,3	87,3	87,9	90,4	89,1	91,7	92,9	92,5	94,3	92,9	93,7	93,4
dB(A)	56,9	59,3	55,8	55,8	56,4	58,9	57,6	60,1	61,4	61,0	62,8	61,4	62,1	61,9



Nemesis  
AIR CONDITIONING



**Nemesis s.r.l.**  
Via T. Minio, 42  
35134 Padova (PD) - Italy  
Tel. +39 3474586655  
Fax +39 049 609191  
[www.nemesisair.it](http://www.nemesisair.it)  
[info@nemesisair.it](mailto:info@nemesisair.it)